



Características

Mesilla de noche con Atril para situar al lado de la cama de hospitalización.

- Acabado superficial resistente a los golpes, a la luz, a la abrasión y al rayado, especialmente en las esquinas y en la parte inferior. No se altera en contacto con alcoholes, disolventes, detergentes y productos alimenticios.
- Estructura en tableros de HPL (High Pressure Laminated) impermeables, ignífugos y de gran resistencia. Clasificación ignífuga: M2.
- Tapa superior con protector perimetral en material fenólico HPL y varillas de aluminio.
- Superficies de contacto con cantos y bordes redondeados, sin aristas ni superficies cortantes, permitiendo una fácil limpieza.
- Compuesta de un cajón pasante con guías correderas y tope anticaídas, un alojamiento intermedio abierto, y espacio inferior con un armario de doble apertura y balda interior.

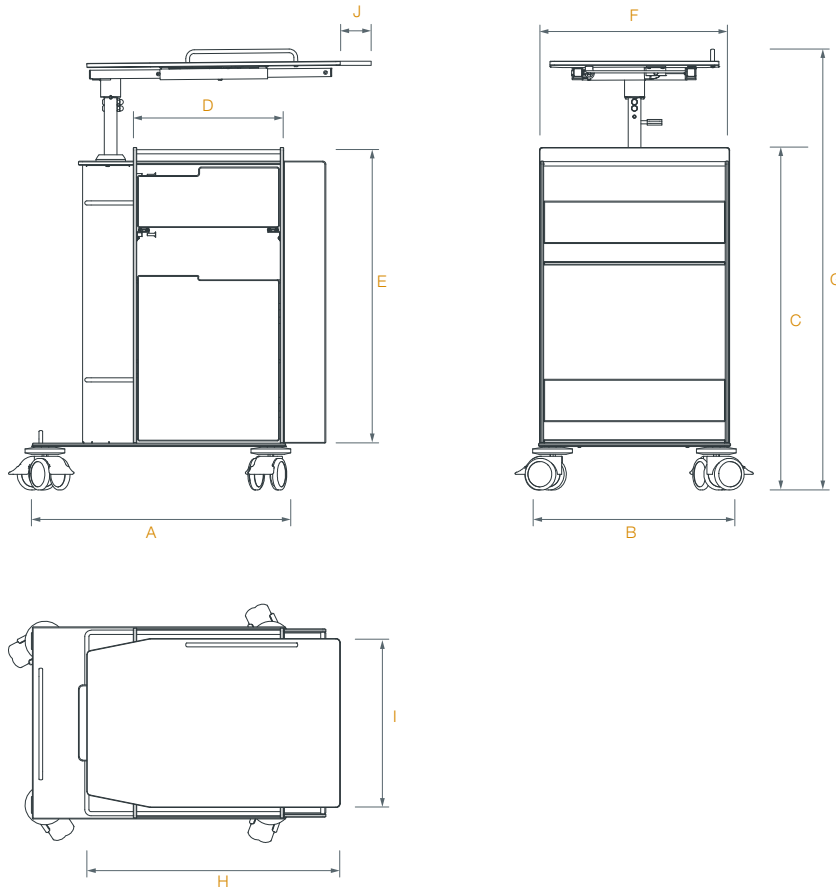
- Alojamiento para ser empleado como botellero, asas para usarse como toallero, y hueco con arquillo para usarse como revistero o guardar otros objetos.
- Tiradores de cajón y puerta metálicos (aluminio).
- 4 ruedas giratorias dobles de 75 mm. de diámetro con banda de rodadura de goma doble, todas ellas con freno individual, y discos protectores en las cuatro esquinas. Las 2 ruedas ubicadas debajo del atril están ubicadas en el exterior del cuerpo principal de la mesilla para incrementar su estabilidad.
- Posibilidad de elección del color de los frontales para poder combinar con los otros elementos de la habitación.
- Mesilla reversible (apertura de cajón y puerta desde ambos lados), lo que facilita su colocación a la derecha o a la izquierda de la cama.
- Módulo lateral con doble hueco.

Complemento

- El atril es reclinable 63° en 5 posiciones, giratorio en 360° y extensible 13 cm.
- Regulable en altura mediante pistón a gas que permite adaptarse a la altura de la cama.
- El atril abierto garantiza su horizontabilidad y estabilidad, ya que incorpora un sistema anti-vuelco para máxima estabilidad.
- Sistema antideslizamiento en la base, para sujetar libros, revistas, etc.
- Capacidad de carga del atril de 25 Kg.
- Dimensiones del atril 60 x 40 cm.
- Sistemas reversibles, tanto mesilla como atril.

Información técnica

Longitud (A)	710 mm. ± 10 mm.
Profundidad (B)	485 mm. ± 10 mm.
Altura (C)	830 mm. ± 10 mm.
Dimensiones del mueble (D x E x F)	360 x 710 x 450 mm. ± 10 mm.
Alturas del atril (G)	1000 / 1220 mm. ± 10 mm.
Dimensiones del atril (H x I)	600 x 400 mm. ± 10 mm.
Extensión del atril (J)	130 mm. ± 10 mm.
Diámetro de las ruedas	75 mm.
Peso soportado	50 kg
Peso soportado del atril	25 kg.



Colores

